

## Línea de Cocción Modular EVO700 Cocedor multiproducto a gas 2 cubas, 24,5+24,5 lt.

ARTÍCULO # \_\_\_\_\_

MODELO # \_\_\_\_\_

NOMBRE # \_\_\_\_\_

SIS # \_\_\_\_\_

AIA # \_\_\_\_\_



372091 (Z7PCGH2KF0)

Cocedor multiproducto a gas  
2 cubas, 24,5+24,5 lt.  
CESTOS NO INCLUIDOS

### Descripción

#### Artículo No.

Conexión a gas natural o GLP. Quemadores de alta eficiencia 21kW. Sistema de eliminación constante del almidón durante proceso de cocción. Cuba prensada en acero inoxidable AISI 316. Termostato de seguridad que previene que funcione sin agua. Panel de control con llave de gas y encendido piezo. Paneles exteriores en acero inoxidable. Plano de trabajo en acero inoxidable 1,5 mm de espesor. Pata regulables en altura en acero inoxidable. Bordes laterales con ángulos rectos para un ajuste a la perfección entre unidades.

### Características técnicas

- Además de cocinar pasta, el aparato puede utilizarse para cocinar noodles, arroz, dumplings, albóndigas, verduras...
- Quemadores de alta eficiencia de 23 kW en acero inoxidable con dispositivo de fallo de llama y combustión optimizada, localizados bajo la cuba.
- No se necesita conexión eléctrica.
- Cuba en acero inoxidable 316.
- La cuba está soldada al top del aparato sin juntas.
- Provista de bandeja integrada para drenaje donde se pueden colocar los cestos.
- Cubas de 24,5 litros.
- Sistema de auto-eliminación de la espuma, que ayuda en la extracción del almidón.
- Panel de control fácil de usar con llave de gas y encendido piezo eléctrico.
- Termostato de seguridad que evita el funcionamiento sin agua.
- Regulación del rellenado continuo de agua a través de un grifo manual.
- Gran desagüe con válvula bola manual para el vaciado de la cuba.
- <b>Sistema automático de Elevación de Cestos</b> (como accesorio): unidad de 200 mm de ancho con 2 soportes para cestos 1/2 GN cada uno en acero inoxidable, se puede situar a un lado o a ambos lados de la máquina para proporcionar una elevación automática
- Todos los principales componentes están situados en la parte frontal de la unidad para facilitar el mantenimiento.
- La unidad está dotada de cuatro patas de 50 mm en acero inoxidable como estándar.

### Construcción

- Todos los paneles exteriores son en acero inoxidable con acabado Scotch Brite.
- Plano de trabajo en acero inoxidable en una sola pieza prensada de 1,5 mm de espesor.
- Los bordes laterales de la máquina son en ángulo recto para una unión perfecta entre unidades, eliminando huecos y posibles infiltraciones de suciedad.
- Protección IPx4 contra el agua.

### Sostenibilidad

- Disponible como accesorio (se puede instalar posteriormente) dispositivo de ahorro energético que utiliza el calor del agua de descarga para precalentar el agua de entrada hasta 60°C.
- **Control de energía:** característica única de alta precisión para controlar el nivel de ebullición y optimizar el consumo energético.

Aprobación: \_\_\_\_\_

### accesorios incluidos

- 2 de Puerta para base armario abierta PNC 206342

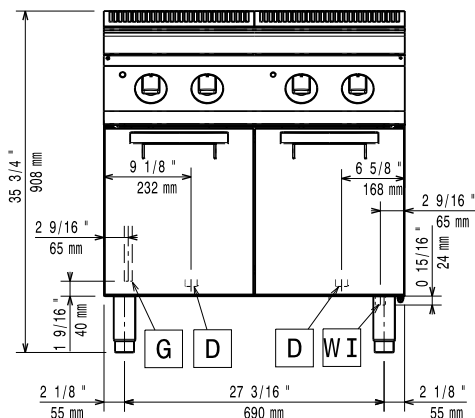
### accesorios opcionales

- Kit de sellado de juntas PNC 206086
- Conducto de humos, diámetro 150 mm PNC 206132
- Aro para condensador de humos, diámetro 150mm PNC 206133
- Kit 4 ruedas, 2 giratorias con freno (EVO700/900). Es obligatorio instalarlas sobre la "base soporte para patas o ruedas" PNC 206135
- Kit de patas para marina PNC 206136
- Zócalo frontal para instalación de obra, 800 mm PNC 206148
- Zócalo frontal para instalación de obra, 1000 mm PNC 206150
- Zócalo frontal para instalación de obra, 1200 mm PNC 206151
- Zócalo frontal para instalación de obra, 1600 mm PNC 206152
- Pasamanos frontal 800 mm PNC 206167
- Zócalo frontal 800 mm (no para base refrigeradora/congeladora) PNC 206176
- Zócalo frontal 1000 mm (no para base refrigeradora/congeladora) PNC 206177
- Zócalo frontal 1200 mm (no para base refrigeradora/congeladora) PNC 206178
- Zócalo frontal 1600 mm (no para base refrigeradora/congeladora) PNC 206179
- Apoyaplatos 800 mm PNC 206186
- Pasamanos frontal 1200 mm PNC 206191
- Pasamanos frontal 1600 mm PNC 206192
- Kit de 4 patas para instalación sobre zócalo obra (no para Parrillas monobloque de la línea 900) PNC 206210
- Pasamanos laterales, derecha e izquierda PNC 206240
- Condensador de humos para 1 módulo, diámetro 150mm PNC 206246
- 2 zócalos laterales PNC 206249
- 2 zócalos laterales para instalación de obra PNC 206265
- Alzatina de humos 800mm PNC 206304
- 2 paneles cobertura lateral para elementos monobloque PNC 206319
- Puerta para base armario abierta PNC 206342
- Dispositivo de ahorro energético para cocedores multiproducto PNC 206344
- Sistema de elevación automática programable de cestos para cocedores multiproducto de 24,5lt, 2 elevadores PNC 206354
- Base soporte para patas o ruedas, 800 mm (EVO700/900) - no incluye ni patas ni ruedas PNC 206367
- Base soporte para patas o ruedas, 1200 mm (EVO700/900) - no incluye ni patas ni ruedas PNC 206368
- Base soporte para patas o ruedas, 1600 mm (EVO700/900) - no incluye ni patas ni ruedas PNC 206369
- Panel trasero 800 mm (EVO700/900) PNC 206374
- Panel trasero 1000 mm (EVO700/900) PNC 206375

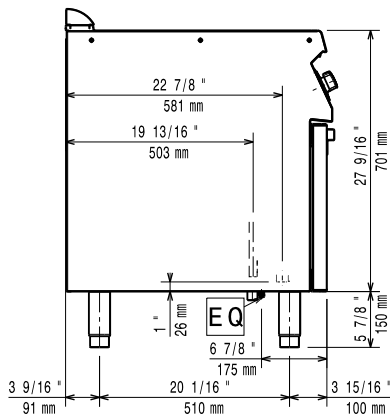
- Panel trasero 1200 mm (EVO700/900) PNC 206376
- Soporte para la elevación de 2 cestos 921020 con el sistema de elevación automática PNC 206396
- Mallas para chimenea, 400 mm PNC 206400
- 2 cestos izquierdo y derecho (105x160x240) para cocedores multiproducto Evo 700 PNC 921020
- 2 cestas izquierda y derecha (105x105x240) para cocedores multiproducto Evo 700 PNC 921021
- Falso fondo (230x350x60) para cocedores multiproducto Evo 700 PNC 921022
- Tapa para cocedores multiproducto de 24,5lt PNC 921607
- 2 medios cestos 170x220mm para cocedor multiproducto de 24,5lt PNC 921610
- Cesto completo, 350x220mm, para cocedor multiproducto de 24,5lt PNC 921611
- 2 medios cestos 105x350mm para cocedor multiproducto de 24,5lt PNC 921619
- Regulador de presión para unidades a gas PNC 927225

## Línea de Cocción Modular EVO700 Cocedor multiproducto a gas 2 cubas, 24,5+24,5 lt.

### Alzado

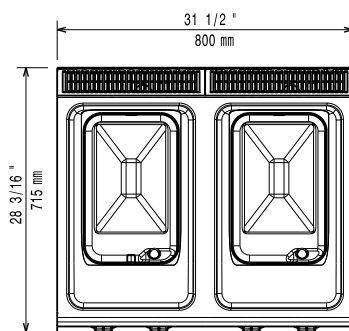


### Lateral



- D = Desagüe
- EQ = Tornillo equipotencial
- G = Conexión de gas
- WI = Entrada de agua

### Planta



### Gas

Potencia gas:	23 kW
Suministro de gas estándar:	Gas Natural G20 (20mbar)
Opción del tipo de gas	GLP
Entrada de gas	1/2"

### Agua

**Dureza total:** 5-50 ppm  
 Se recomienda el uso de agua tratada según pruebas realizadas en las condiciones específicas del agua.

Consulte la información acerca de la calidad del agua en el manual del usuario

**Desagüe "D":** 1"

**Tamaño de la línea de entrada de agua fría/caliente:** 1/2"

### Info

Si el aparato está situado al lado o próximo a mobiliario sensible a la temperatura, se debería dejar un hueco de seguridad aproximado de 150 mm, o insertar un aislamiento térmico.

<b>Dimensiones útiles de la cuba (ancho):</b>	250 mm
<b>Dimensiones útiles de la cuba (alto):</b>	300 mm
<b>Dimensiones útiles de la cuba (fondo):</b>	400 mm
<b>Capacidad de la cuba (MÁX)</b>	24.5 lt MAX
<b>Peso neto</b>	65 kg
<b>Peso del paquete</b>	77 kg
<b>Alto del paquete:</b>	1130 mm
<b>Ancho del paquete:</b>	820 mm
<b>Fondo del paquete:</b>	860 mm
<b>Volumen del paquete</b>	0.8 m <sup>3</sup>
<b>Grupo de certificación:</b>	N7ECPG

Línea de Cocción Modular  
EVO700 Cocedor multiproducto a gas 2 cubas, 24,5+24,5 lt.

La Empresa se reserva el derecho de modificar especificaciones sin previo aviso